



ENTRETIEN ET USAGE  
DE VOTRE CUISINE



**KEUKENS**

## Table des matières

Introduction .....	2
Entretien des éléments de cuisine et meubles .....	3
Façades .....	3
Mélamine .....	3
Ultramat .....	3
Plastique haute brillance .....	3
Plastique démantelé .....	3
MDF laqué .....	3
Laque haute brillance .....	3
Bois plaqué .....	4
Bois massif .....	4
Corps, planches et plinthes .....	5
Armoires à provisions et armoires en verre .....	5
Poignées et boutons .....	5
Charnières .....	6
Tiroirs et paniers .....	7
Plinthes .....	8
Pensez à l'environnement .....	8
Prescriptions en matière d'usage .....	9
Charge .....	10
Traces d'usage .....	10

## Introduction

Un usage et un entretien de qualité sont essentiels à la durabilité d'une cuisine et au maintien des dispositions en matière de garantie. Nous aimerions dès lors attirer votre attention sur nos prescriptions en matière d'entretien et d'usage.

Généralités :

- ✓ Retirez le film de protection pendant le montage ou directement après celui-ci.
- ✓ Utilisez pour le nettoyage des éléments de la cuisine un détergent doux, de préférence écologique, que vous diluez dans de l'eau, ou un produit nettoyant pour cuisine.
- ✓ Utilisez un chiffon propre et doux qui ne pluche pas et légèrement humide.
- ✓ N'utilisez pas d'abrasif, de produits de nettoyage agressifs ou industriels, de produit de polissage pour meubles ou de cire, des nettoyeurs pour installations sanitaires, d'éponges abrasives ou de laine d'acier et surtout aucun nettoyeur à vapeur.
- ✓ Ne laissez pas de chiffon ou serpillère humide reposer trop longtemps sur les fonds ou planches des armoires. Veillez à ce que de l'eau ne puisse pas s'infiltrer dans les joints. Séchez les éléments de cuisine à l'aide d'un chiffon doux après leur nettoyage.
- ✓ Évitez l'humidité excessive et la formation de vapeur due à des appareils comme des bouilloires électriques et des machines à café placés sous des armoires suspendues et armoires murales ou à la position ouverte d'un four ou lave-vaisselle.
- ✓ Allumez la hotte lorsque vous cuisinez.
- ✓ Ne déposez jamais de poêles ou d'objets chauds directement sur le plan de travail. Utilisez des sous-plats.
- ✓ Ne découpez jamais d'aliments directement sur le plan de travail, mais utilisez toujours une planche à découper.

## Entretien des éléments de cuisine et meubles

### Façades

#### Mélamine

Retirez les taches le plus rapidement possible. Certaines substances s'incrusteront si elles ne sont pas directement nettoyées.

Utilisez pour le nettoyage un détergent pour cuisine ou multi-usages doux dilué dans de l'eau et un chiffon doux. Séchez directement les portes nettoyées à l'aide d'un chiffon doux pour éviter que de l'eau pénètre dans les joints, ce qui pourrait provoquer un gonflement.

#### Ultramat

Pour l'ultrammat, ne laissez pas les taches sécher. Retirez-les directement avec beaucoup d'eau et, si nécessaire, de l'eau dans laquelle un détergent doux ou du savon écologique a été dilué. Après le nettoyage, retirez les résidus de savon à l'eau tiède. Veillez à utiliser un chiffon propre, car le sable ou la poussière pourrait provoquer des rayures. N'utilisez pas de chiffon microfibre ni d'éponge magique qui pourrait contenir des petites particules abrasives.

Séchez directement les portes nettoyées à l'aide d'un chiffon doux pour éviter l'apparition de traces et que de l'eau pénètre dans les joints, ce qui pourrait provoquer un gonflement.

#### Plastique haute brillance

Pour la haute brillance, ne laissez pas les taches sécher. Retirez-les directement avec beaucoup d'eau et, si nécessaire, de l'eau dans laquelle un détergent doux ou du savon écologique a été dilué. Après le nettoyage, retirez les résidus de savon à l'eau tiède. Veillez à utiliser un chiffon propre, car le sable ou la poussière pourrait provoquer des rayures. N'utilisez pas de chiffon microfibre ni d'éponge magique qui pourrait contenir des petites particules abrasives.

Séchez directement les portes nettoyées à l'aide d'un chiffon doux pour éviter l'apparition de traces et que de l'eau pénètre dans les joints, ce qui pourrait provoquer un gonflement.

#### Plastique démantelé

Retirez les taches le plus rapidement possible. Certaines substances s'incrusteront si elles ne sont pas directement nettoyées.

Utilisez pour le nettoyage un détergent pour cuisine ou multi-usages doux dilué dans de l'eau et un chiffon doux. Séchez directement les portes nettoyées à l'aide d'un chiffon doux pour éviter que de l'eau pénètre dans les joints, ce qui pourrait provoquer un gonflement.

#### MDF laqué

Retirez les taches le plus rapidement possible. Certaines substances s'incrusteront si elles ne sont pas directement nettoyées.

Utilisez pour le nettoyage un détergent pour cuisine ou multi-usages doux dilué dans de l'eau et un chiffon doux. Séchez directement les portes nettoyées à l'aide d'un chiffon doux pour éviter que de l'eau pénètre dans les joints, ce qui pourrait provoquer un gonflement.

#### Laque haute brillance

Pour la laque haute brillance, ne laissez pas les taches sécher. Retirez-les directement avec beaucoup d'eau et, si nécessaire, de l'eau dans laquelle un détergent doux ou du savon écologique a été dilué. Après le nettoyage, retirez les résidus de savon à l'eau tiède. Veillez à utiliser un chiffon propre, car le

sable ou la poussière pourrait provoquer des rayures. N'utilisez pas de chiffon microfibre ni d'éponge magique qui pourrait contenir des petites particules abrasives.

Séchez directement les portes à l'aide d'un chiffon doux pour éviter l'apparition de traces et que de l'eau pénètre dans les joints, ce qui pourrait provoquer un gonflement.

### **Bois plaqué**

Retirez les taches le plus rapidement possible. Certaines substances s'incrusteront si elles ne sont pas directement nettoyées.

Utilisez pour le nettoyage un détergent pour cuisine ou multi-usages doux dilué dans de l'eau et un chiffon doux ou une brosse. Nettoyez dans le sens de la structure du bois, afin d'éliminer la saleté des pores. Séchez directement les portes nettoyées à l'aide d'un chiffon doux pour éviter que de l'eau pénètre dans les joints, ce qui pourrait provoquer un gonflement.

### **Bois massif**

Retirez les taches le plus rapidement possible. Certaines substances s'incrusteront si elles ne sont pas directement nettoyées.

Utilisez pour le nettoyage un détergent pour cuisine ou multi-usages doux dilué dans de l'eau et un chiffon doux. Nettoyez dans le sens de la structure du bois, afin d'éliminer la saleté des pores. Séchez directement les portes nettoyées à l'aide d'un chiffon doux pour éviter que de l'eau pénètre dans les joints, ce qui pourrait provoquer un gonflement.

## Corps, planches et plinthes

Retirez les taches le plus rapidement possible. Certaines substances s'incrusteront si elles ne sont pas directement nettoyées.

Utilisez pour le nettoyage un détergent pour cuisine ou multi-usages doux dilué dans de l'eau et un chiffon doux. Séchez directement à l'aide d'un chiffon doux pour éviter que de l'eau pénètre dans le côté inférieur, ce qui pourrait provoquer un gonflement.

## Armoires à provisions et armoires en verre

Nettoyez les armoires à provisions à l'aide de détergents ménagers normaux et séchez-les à l'aide d'un chiffon propre.

Pour le verre, utilisez des détergents doux pour le verre ou des nettoyeurs pour verre normaux. N'utilisez pas de produits chimiques ni de produits fortement mordants. Séchez à l'aide d'un chiffon doux ou d'une peau de chamois pour un résultat sans traces.

## Poignées et boutons

Retirez les taches le plus rapidement possible. Certaines substances s'incrusteront si elles ne sont pas directement nettoyées.

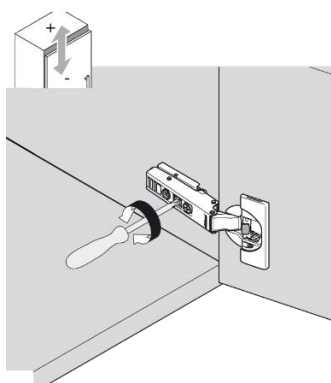
Utilisez pour le nettoyage un détergent pour cuisine ou multi-usages doux dilué dans de l'eau et un chiffon doux. Séchez directement à l'aide d'un chiffon doux pour éviter que de l'eau pénètre dans les joints ou perçages, ce qui pourrait provoquer un gonflement.

## Charnières

Grâce à l'utilisation d'une technologie moderne, la ferrure n'a besoin de pratiquement aucun entretien. Pour les portes ou clapets les plus usités, un traitement à base d'huile une fois par an suffit. Une goutte d'huile sur les charnières suffit. Utilisez pour ce faire des huiles fines conventionnelles comme de l'huile pour machine à coudre. N'utilisez pas de graisses animales.

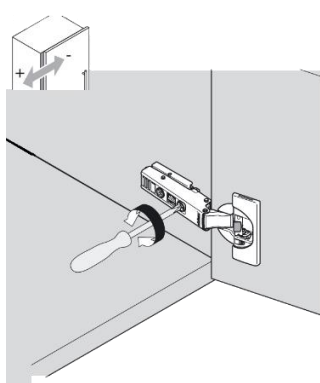
L'ensemble des cuisines DKG sont soumises au principe de la trame 130, selon lequel les mesures verticales sont des multiples de 130 mm. Un principe qui offre un résultat épuré aux lignes élégantes. La distance entre les façades est toujours de 4 mm, tant à l'horizontale qu'à la verticale.

Suite à une utilisation de longue durée, il se peut que les façades ne soient plus parfaitement alignées. Il vous suffit alors de régler les charnières.



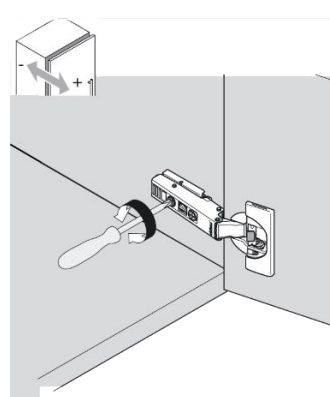
### Réglage en hauteur

Utilisez la vis de réglage du milieu pour régler les façades en hauteur.



### Réglage latéral

Utilisez la vis de réglage avant pour déplacer les façades vers la gauche ou la droite.



### Réglage en profondeur

Utilisez la vis de réglage arrière pour rapprocher la façade de l'armoire.

## Portes des réfrigérateurs et congélateurs

La fonction fermeture fonctionne à l'aide d'une bande magnétique placée dans la fermeture de porte. Lorsque de la condensation se forme à l'intérieur du réfrigérateur ou congélateur, la porte ne se ferme plus correctement. Vérifiez la position du réfrigérateur/congélateur et réglez les charnières si nécessaire.

## Tiroirs et paniers

Les galets de roulement des tiroirs coulissants et des éléments coulissants sont réalisés en plastique de grande qualité et ne peuvent pas être huilés. Pour assurer un mouvement souple des tiroirs, les guides doivent être exempts de saletés. Ce sont surtout les saletés en forme de grains qui doivent être immédiatement éliminées.

Le retrait et la remise en place des tiroirs et paniers :

Pour le nettoyage et l'entretien de l'intérieur de vos armoires, vous avez la possibilité de retirer les tiroirs et paniers et de les remettre en place.



### **Retrait :**

Tirez le tiroir/panier le plus loin possible et soulevez-le. Le tiroir va de cette façon se déloger de ses rails. Ne superposez pas les tiroirs pour éviter tout dommage.



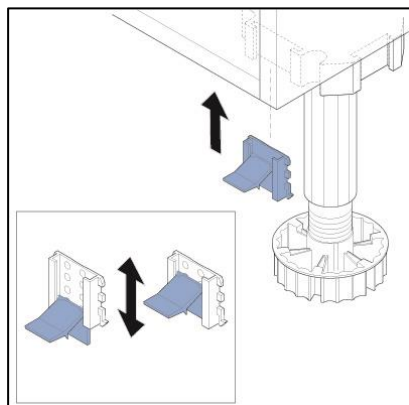
### **Remise en place :**

Tirez entièrement les rails, placez le tiroir/panier sur les rails et glissez entièrement le tiroir/le panier dans le corps jusqu'à ce qu'il se clipse dans les rails. Assurez-vous que le tiroir/panier est bien fixé en tirant quelque fois dessus.



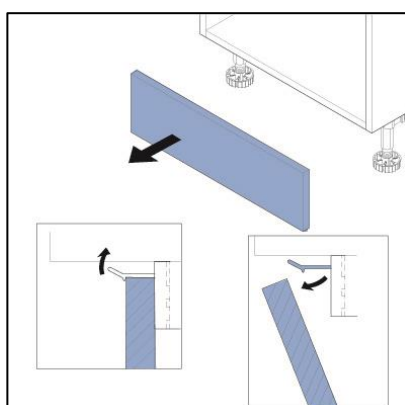
## Plinthes

Lors du remplacement d'une armoire ou d'un appareil encastrable, les plinthes peuvent être retirées et remises en place. Vérifiez au préalable si des éléments de la plinthe sont encollés ou vissés afin d'éviter tout dommage. Commencez par retirer prudemment les éléments de plinthe vissés ou encollés. Procédez en suivant ces instructions:



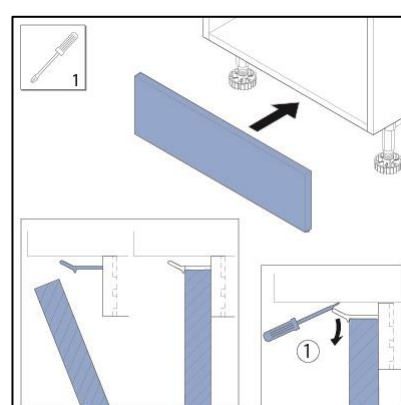
### Retirer les clips de plinthe

La plinthe est fixée à l'aide de clips entre le sol et l'armoire inférieure. Glissez les clips vers le haut.



### Retirer la plinthe

Vérifiez que tous les clips sont vers le haut. Basculez la plinthe pour la retirer.



### Replacer la plinthe

Remplacez la plinthe et basculez les clips vers le bas afin que la plinthe soit bien fixée entre les clips et le sol.

## Pensez à l'environnement.

DKG Keukens signifie élégant, accessible, personnel et vigilant. Il s'agit des valeurs que nous prôtons, et qui nous accompagnent dans l'ensemble de nos décisions. Même lorsqu'il est question d'environnement. Nous voulons en effet pouvoir continuer de profiter de la nature pendant des décennies et la préserver pour les générations futures. Nous recommandons dès lors un nettoyage écologique de la cuisine. Voici les principales directives d'un nettoyage écologique : ne pas utiliser trop d'eau, bien doser le produit d'entretien et de préférence faire appel à des produits écologiques. Ils ne contiennent aucune substance nocive.

## Prescriptions en matière d'usage

### Évitez les défauts et dommages grâce à un usage soigné

Les éléments de cuisine ont non seulement besoin d'un bon entretien, mais doivent aussi être montés et utilisés avec le plus grand soin. Nous aimerions attirer votre attention sur les éléments suivants.

#### Généralités

La pièce dans laquelle la cuisine est installée doit être adaptée à cette fin sur le plan architectural. Les murs doivent dès lors convenir au montage d'armoires supérieures. Les matériaux de fixation adéquats, fournis par nos soins, doivent également être utilisés.

#### Verre trempé

Le verre trempé est un matériau très robuste, mais pas incassable. En cas de surcharge ou de dommage au niveau des bords et/ou des surfaces, l'équilibre de tension du verre s'en trouvera perturbé et le verre pourrait se briser. Évitez également les coups importants contre le verre.

#### Bois

Le bois est un matériau naturel. En dépit de la finition soignée et d'une protection de surface optimale, les éléments en bois massif réagissent aux changements climatiques importants en se dilatant et se contractant. Les décolorations liées à la lumière sont, en dépit des propriétés d'absorption des rayons de la laque, inévitables. L'humidité idéale oscille entre 45 et 70 %. Créez un climat optimal dans la pièce à l'aide d'humidificateurs ou grâce à une bonne aération. Utilisez toujours votre hotte lorsque vous cuisinez.

#### Plan de travail

Ne déposez jamais de poêles ou d'objets chauds directement sur le plan de travail. Utilisez des sous-plats. Utilisez toujours une planche à découper pour découper des aliments.

#### Lave-vaisselle

Le côté inférieur du plan de travail est protégé par le déflecteur de vapeur qui est fourni avec le lave-vaisselle. Respectez toujours le manuel de votre lave-vaisselle pour en déterminer le moment d'ouverture. Ne l'ouvrez jamais lorsque de l'air chaud et humide est encore présent dans le lave-vaisselle.

#### Bouilloires électriques, machines à café et autres petits appareils

Lors de l'utilisation de bouilloires électriques, de machines à café et de cuiseurs à œufs, de la vapeur se libère. Ne placez jamais ces appareils sous des éléments de meuble comme des armatures lumineuses ou armoires supérieures, car la vapeur montante peut provoquer des dommages.

#### Four

La chaleur qui se dégage d'un four (combiné) doit être rejetée vers l'avant. Gardez la porte du four fermée lorsque le four est chaud. Ne laissez pas la porte entrouverte pendant ou après utilisation, car la vapeur et la chaleur peuvent endommager les éléments des meubles.

## Charge

Les charges suivantes maximales\* s'appliquent aux éléments de cuisine

### Fonds d'armoire

- Tous les fonds et planches : 50kg/m<sup>2</sup>

### Tiroirs et paniers

Profondeur d'armoire 340, 466, 566

- 300 à 600mm de large : 30 kg
- 800 à 1200mm de large : 50 kg

Profondeur d'armoire 666

- 300 à 1200mm de large : 50 kg

### Armoire inférieure d'angle avec fonds tournant

- Fonds tournants demis-ronds : 15 kg par fond tournant
- Fonds tournants 3/4 de rond : 20 kg par fond tournant
- Fonds coulissants Le Mans : 20 kg par fond coulissant
- Magic Corner Interieur paniers avant : max. 7 kg, paniers arrière max. 9 kg

### Armoire à provisions inférieure

- Armoire inférieure 150mm de large, système coulissant avec 2 plateaux 12 kg
- Armoire inférieure 200mm de large, système coulissant avec 2 plateaux 20 kg
- Armoire inférieure 300mm de large, système coulissant avec 2 plateaux 20 kg

### Armoire à provisions à poser

- Armoire haute avec élément coulissant Dispensa swing 300mm de large : 70 kg
- Armoire haute avec élément coulissant Dispensa swing 400mm de large : 70 kg

\*Toutes les charges maximales données sont des statistiques, c'est-à-dire qu'elles sont la conséquence d'une mise en place prudente et adéquate des objets, ces derniers n'étant pas jetés ni autre.

## Traces d'usage

Les matériaux que nous utilisons sont, de par leurs propriétés, conformes aux normes et directives pour meubles de cuisine. Des traces d'usage sont cependant inévitables au fil du temps. Lorsque des surfaces céramiques non traitées (plats, tasses, bols) sont glissés sur des plans de travail et planches, des rayures ou traces blanches peuvent apparaître. Des détergents agressifs conservés dans l'armoire de rinçage peuvent également endommager le fond de l'armoire en aluminium.